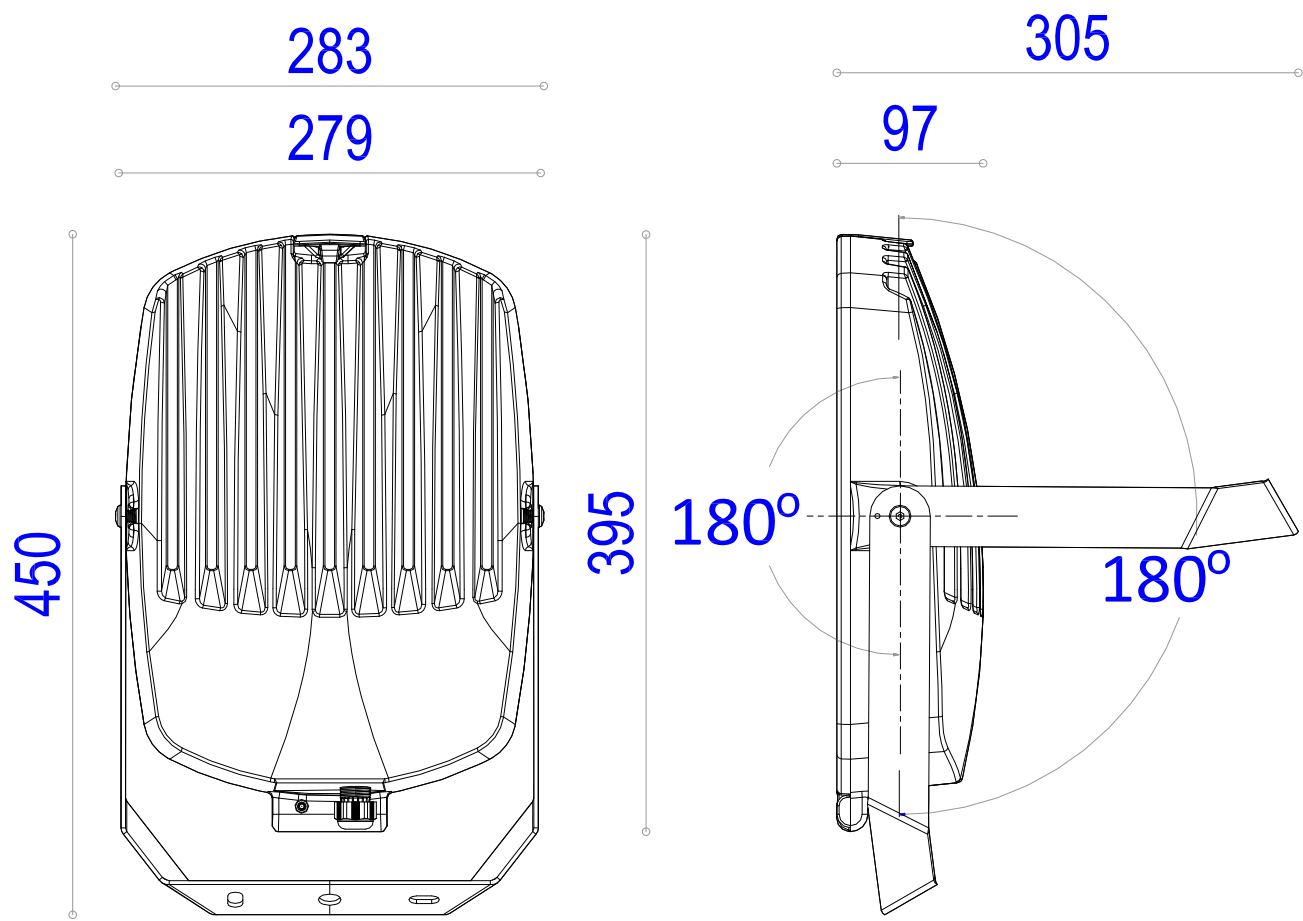


Queda prohibida la reproducción, copia, uso, distribución, comercialización, comunicación pública o cualquier otra actividad que se pueda hacer con el contenido de este documento sin la autorización expresa de IDEL NOR Proyectos, Gestión y Servicios, S.L. Se advierte expresamente que estas actividades están castigadas por la legislación vigente en materia de propiedad intelectual. IDEL NOR, comprometiéndose con la mejora continua de sus productos, se reserva el derecho de realizar modificaciones sin previo aviso en la información reflejada en este documento, no haciéndose responsable de los perjuicios que esto pudiera ocasionar.



Proyector LED, que permite adaptar el punto de luz a las necesidades de la zona a iluminar

Características:

- Cuerpo de aluminio fundido a presión pintado con polvos de poliéster en color RAL 7039 antracita
- Vidrio templado de 4mm
- Fuente de alimentación: 220-240V 50-60Hz descargador de sobretensiones hasta 6 kV, protección térmica NTC
- Temperatura de color: 4000K
- IP66; IK10
- Clase II
- Opción de regulación: bajo pedido
- Certificado ENEC

CARACTERÍSTICAS LUMÍNICAS				
Nº LEDS	POTENCIA	FLUJO NOM.	Tª COLOR	CORRIENTE
4	32 W	4.300 Lm	4000 K	700 mA
8	64 W	8.600 Lm	4000 K	700 mA
12	96 W	12.900 Lm	4000 K	700 mA
16	128 W	17.200 Lm	4000 K	700 mA